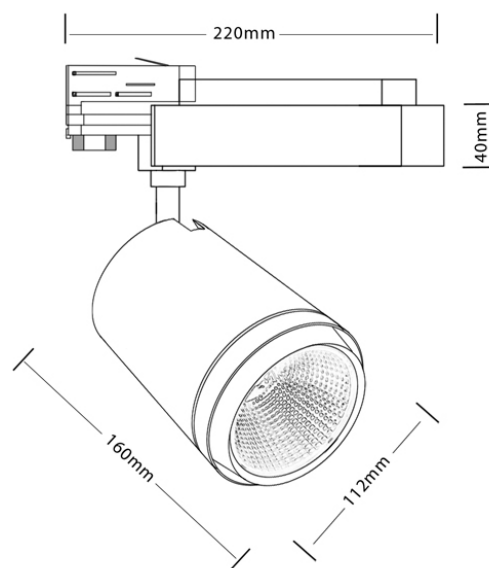


ORION LED

Трековый светодиодный светильник для акцентного освещения



ТЕХНИЧЕСКИЕ ХАРАКТЕРИСТИКИ

Мощность, Вт	ТЦВ, К	Индекс цветопередачи, CRI	Световой поток, Лм	Угол излучения	Цвет
40	3000	80	3 730	36°	○ ●
40	4000	80	3 900	36°	○ ●