

СВЕТИЛЬНИК СВЕТОДИОДНЫЙ

торговая марка



Good Light

СВЕТ В НОВОМ СВЕТЕ



серии

ARMSTRONG

ПАСПОРТ

1. ОБЩИЕ СВЕДЕНИЯ И НАЗНАЧЕНИЕ

- 1.1 Светодиодные осветительные системы накладные и встраиваемые сертифицированы и предназначены для замены традиционных источников света. Светильники используются для общего освещения торговых залов, жилых, общественных, офисных, бытовых, административных, вспомогательных, специальных и других помещений.
- 1.2 Светильники монтируются на потолках, стенах, выполненных из любого строительного, нормально воспламеняемого материала.
- 1.3 В качестве источников света в светильниках используются светодиоды.
- 1.4 Осветительные системы изготавливаются в исполнении УХЛ. Категория размещения 4 по ГОСТ 15150-69, при этом диапазон рабочих температур от +1 °С до +40 °С.
- 1.5 Соответствует всем требованиям по ЭМС (электромагнитной совместимости согласно ГОСТ Р 51317.3.3-2008).
- 1.6 Материалы и комплектующие изделия, применяемые при изготовлении светильника соответствуют ГОСТ Р МЭК 60598-1.
- 1.7 Тип кривой силы тока, «Косинусная» по ГОСТ 17677-82
- 1.8 Степень защиты от воздействия окружающей среды IP 20/30/40/54 по ГОСТ 14254-96.
- 1.9 В связи с постоянной работой по совершенствованию светодиодного оборудования в их конструкцию могут быть внесены незначительные изменения, неотраженные в настоящем издании.

2. ОСНОВНЫЕ ТЕХНИЧЕСКИЕ ХАРАКТЕРИСТИКИ

2.1 Основные параметры:

| | |
|---|---|
| Материал корпуса | листовая сталь 0,5 мм с порошковой окраской белого цвета RAL 9016 |
| Световой поток светильника, лм | не менее 4800 |
| Количество светодиодов | 96 |
| Цветовая температура, К | 5000 |
| Коэффициент пульсации светового потока, % | не более 1% |
| Рабочий ток, мА | 350 мА |
| Марка светодиодных модулей | GL-05/1-24-350 |
| Рабочий ток светодиодов, мА | 117 мА |
| Индекс цветопередачи | не менее 80 |
| Срок службы светодиодов, час | не менее 60 000 |
| Материал светодиодных модулей | алюминий |
| Источник питания светильника | |
| Коэффициент мощности | не менее 0,98 |
| Гальваническая развязка | наличие |
| Защита от короткого замыкания холостого хода, | наличие |
| Превышение выходного напряжения и перегрева | наличие |
| Напряжение питания, Вг | 175-264 |
| Номинальная частота, Гц | 50 +/-4% |
| Полная потребляемая мощность, Вт | не более 39 |
| Защита от 380 В | наличие |
| Расчет источника питания на эксплуатацию, | от -40 до +50 |
| При температуре окружающей среды | наличие |
| Встроенная быстрозажимная клеммная колодка | наличие |
| Гарантийный срок службы светильника | не менее 3 лет |
| Масса светильника, кг. | не более 3,1 |
| Температура эксплуатации, С | от +1 до +45 |
| Устойчивость к механическим воздействиям | И |
| Класс энергоэффективности | И |
| Габаритные размеры (ВхДхШ), мм. | 4х59х595 |
| Срок службы светильника, лет | не менее 10 |

2.2 Структура условного обозначения светильников:

GL-DXY-A-W-Z-ID-L-R

Где GL – код производителя;

- D – буква, означающая источник света – светодиодный;

- X – буква, означающая способ установки светильника:

В – встраиваемый в подвесной потолок;

Б – настенный;

П – накладной потолочный;

С – подвесной на тросах;

- Y – буква, означающая основное назначение светильника:

О – для общественных зданий;

Б – для жилых (бытовых) помещений;

П – для промышленных и производственных зданий;

- A – двухзначное число, означающее номер производственной серии;

- W – трехзначное число, означающее мощность (Вт), потребляемую светильником от сети;

- Z – четырехзначное число, означающее уникальный код для заказа (номер изделия);

- I – двухзначное число, означающее степень защиты от воздействия окружающей среды – IP-20, а также может иметь следующие значения от IP-20 до IP68;

- D – буква, означающая цвет свечения:

X – холодный белый (6530±510 K);

H – нейтральный белый (5028±283 K);

TH – тепло-нейтральный белый (3985±275 K)

T – теплый белый (3045±175 K).

- L – четырехзначное число, означающее световой поток светильника в люменах, лм.

- R – тип структуры светорассеивателя (ПРИ – призма Израиль, ПСИ – пинспот

Израиль, КЛИ – колотый лёд Израиль, ПРР – призма Россия, СОР – сота Россия,

КЛР – колотый лёд Россия, ОП60 – опал 60% светопропускания Россия,

ОП90 – опал 90% светопропускания Россия), МПР – микропризма Россия.

Номер производственной серии:

01 – GL-ARMSTRONG

3. УСТРОЙСТВО СВЕТИЛЬНИКА

3.1 Корпус светодиодной осветительной системы изготовлен из стали 0,5 мм, окрашен порошковой краской.

3.2 Рассеиватель изготовлен из качественного светотехнического полистирола или поликарбоната. Варианты текстур: «призма», «микропризма», «колотый лёд», «сота», «опал» «пинспот».

3.3 Источник питания.

3.4 Светодиодные модули.

3.5 Блок аварийного питания (опция). Время работы светильника в аварийном режиме до 3-х часов. Потребляемая мощность БАПа во время заряда аккумулятора 4 Вт. Полное время заряда аккумулятора 20 часов. Коэффициент мощности (PF) БАПа 0,5.

4. КОМПЛЕКТ ПОСТАВКИ

Светильник в сборе – 1 шт.;

паспорт – 1 шт.;

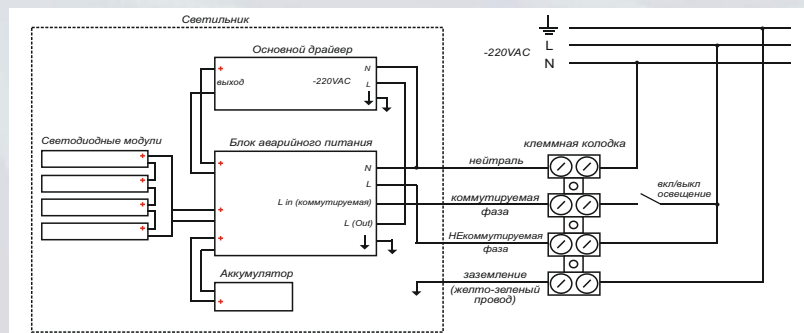
упаковка в индивидуальный полиэтиленовый пакет и коробки из гофрокартона.

5. ТРЕБОВАНИЯ ПО ТЕХНИКЕ БЕЗОПАСНОСТИ

- Осветительные приборы соответствуют требованиям: ГОСТ Р МЭК 60598-1-2011; ГОСТ Р МЭК 60598-1-2003; ГОСТ Р МЭК 62031-2009; ГОСТ ISO 9001-2011 (ISO 9001:2008) № РОСС RU.ОШ01.OC02.СМК.00706, признан годным к эксплуатации на территории таможенного союза: № ТС RUC-RU.AB24.B.01890; сертифицированы на безопасность: НСОПБ.РУ.ПРО19/2.Н.00810; НСОБП.РУ.ПРО19/3.Н.01284.
- Монтаж, устранение неисправностей, чистку и техническое обслуживание светильника производить только при отключенном питании.
- Не допускается эксплуатация светильников с поврежденной изоляцией проводов и мест соединений.

6. ИНСТРУКЦИЯ ПО МОНТАЖУ

- Распакуйте осветительную систему, убедитесь в её целостности.
- Установите светильник на монтажную (встраиваемую) поверхность потолка.
- При установке накладным способом на монтажную поверхность потолка или стены, открутите винты на торцевой планке, снимите рассеиватель со светильника, закрепите его на опорной поверхности.
- Подключите светильник к электрической сети, заземляющий провод коммутировать к контакту заземления. Светильник готов к эксплуатации.
- Установите рассеиватель, закрепив его на корпусе. Светильник готов к эксплуатации.
- Подключение светильника с блоком аварийного питания происходит по схеме:



ВНИМАНИЕ:

Все работы по монтажу осуществлять только при отключенном напряжении питания.

ВНИМАНИЕ:

Нарушение правил установки угрожает безопасной эксплуатации изделия и влечёт утрату гарантийных обязательств.

7. ПРАВИЛА ЭКСПЛУАТАЦИИ

- Эксплуатация светильника производится в соответствии с «Правилами технической эксплуатации электроустановок потребителей».

8. СВЕДЕНИЯ ОБ УТИЛИЗАЦИИ

- Светильники не содержат дорогостоящих или токсичных материалов и комплектующих деталей, требующих специальной утилизации. Утилизацию светильников производят обычным способом.

9. ПРАВИЛА ХРАНЕНИЯ И ТРАНСПОРТИРОВКИ

- Осветительный прибор поставляется упакованным в полиэтиленовый пакет и коробку из гофр картона.
- Условия транспортирования светильников в части воздействия климатических факторов внешней среды должны соответствовать группе 5 по ГОСТ 15150-69 (в железнодорожных вагонах, крытых машинах или в контейнерах при температуре от -50 до 50°C и относительной влажности воздуха 80 % при 25°C)
- Условия хранения должны соответствовать группе 2 по ГОСТ 15150-69 на срок хранения 1 год со дня отгрузки (закрытые или другие помещения с естественной вентиляцией без искусственно регулируемых климатических условий при температуре от -50 до 40°C и относительной влажности воздуха 80% при 25°C)
- Светильник содержит хрупкие части. При погрузке, выгрузке и перевозке должны быть соблюдены меры предосторожности от механических повреждений светильника.

10. ГАРАНТИЙНЫЕ ОБЯЗАТЕЛЬСТВА

- При соблюдении потребителем правил транспортировки, установки, эксплуатации и хранения, производитель гарантирует нормальную работу светильников в течение 3-х лет со дня отгрузки. На аккумуляторную батарею 6 месяцев.
- В случае обнаружения неисправности или выхода из строя светодиодных приборов до истечения гарантийного срока не по вине покупателя, следует обратиться по месту продажи светильников или к предприятию-изготовителю.
- При отсутствии даты продажи и штампа магазина – гарантийный срок исчисляется со дня изготовления светильников.
- Покупатель обязан удостовериться в целостности упаковки, качестве и количестве принимаемого товара при его получении. Покупатель имеет право потребовать вскрыть упаковку, осмотреть товар, подключить светильники к электропитанию. Переход права собственности на приобретенный товар, риска случайной гибели происходит в момент передачи товара. После подписания документов о приемке товара претензии по внешнему виду товара и по тем характеристикам, которые могли быть установлены при осмотре товара при его передаче, в дальнейшем не принимаются.
- Претензии по дефектам, появившиеся в течение гарантийного срока из-за неаккуратного хранения, транспортировки, при нарушении правил эксплуатации, установки или обслуживания, не принимаются.

ГАРАНТИЙНЫЙ ТАЛОН

Заполняет предприятие-изготовитель: ООО «ПК Гуд Лак», 300004, г. Тула, ул. Шухова, д.24, (4872) 71-67-82
www.glcompany.ru, e-mail: info@glcompany.ru

Модель светильника _____

Дата выпуска светильника: _____

ОТК _____

Заполняет торговое предприятие:

Дата продажи _____

Продавец _____

Штамп магазина _____

