

ИНСТРУКЦИЯ ПО ПРИМЕНЕНИЮ

РИС.1 - РИС.2

1. Ограничитель области обнаружения
2. Обложка
3. Регуляторы настроек
4. крепежными отверстиями
5. Кабельные вводы

ОПИСАНИЕ

Датчик движения CIRCUMAT+ предназначен для автоматического включения и выключения нагрузки в заданном интервале времени при появлении движущихся объектов (излучающих в ИК спектре) в зоне обнаружения датчика и в зависимости от уровня освещенности. Датчик не излучает радиоволны. Когда источник тепла находится в движении, CIRCUMAT+, инициирует подачу электрической нагрузки на выходную цепь. Когда движение прекращается, датчик перестает подавать сигнал, через выставленный интервал времени. CIRCUMAT+ не подходит для систем сигнализации. Датчик срабатывает только тогда, когда освещенность помещения не ниже настроенного уровня.

ВНИМАНИЕ: Установка и сборка электрооборудования должна осуществляться квалифицированным персоналом, имеющим соответствующий уровень допуска. **ПРЕЖДЕ ЧЕМ ПРИСТУПАТЬ К УСТАНОВКЕ, УБЕДИТЕСЬ В ТОМ ЧТО ОБОРУДОВАНИЕ ОБЕСТОЧЕНО!**

Сенсор защищен от воздействия внешних электромагнитных помех. Тем не менее, некоторые, особенно сильные электромагнитные поля могут воздействовать на датчик и изменять его рабочие характеристики. Для корректной работы датчика, не устанавливайте датчик вблизи источников индуктивных полей (например, электродвигатели, трансформаторы, подстанции или промышленное оборудование и т. д.), высокочастотные сигналы (беспроводной интернет, телефония и усилители сигнала и т. д.) или источниками инфракрасного излучения (камеры слежения и т. д.).

УСТАНОВКА

При потолочном варианте установки датчика, старайтесь избегать близость отражающих поверхностей, (мрамор, блестящие металлические плоскости, жидкость и т.д.), предметов, подверженных резким изменениям температуры (отопители, кондиционеры, система вентиляции) или источники света.

Чувствительность обнаружения может быть уменьшена, если температура объекта для обнаружения близка к температуре окружающей среды. При установке необходимо учитывать, что активация производится при попадании источника тепла в область обнаружения датчика и, следовательно, если объект движется в сторону боковой техники или сильно нагретого предмета, вполне возможно, что обнаружение происходит на более близком к датчику расстоянии, потому что инфракрасное излучение объекта будет перекрываться излучением нагретого прибора или объекта.

Рис.4.

Оптимальная высота установки датчика, составляет 2 – 4 метра.

ПОДКЛЮЧЕНИЕ

Для подключения датчика снимите заднюю крышку и подсоедините провода согласно схеме РИС.3.

ВВОД В ЭКСПЛУАТАЦИЮ И НАСТРОЙКА

После включения, устройство проводит самодиагностику на протяжении 40 секунд, после чего устройство приводится в рабочее состояние. Регулировка настроек возможна только после окончания самодиагностики, регуляторы настроек:

- ☉ (TIME) регулятор задержки отключения
- ☉☉ (LUX) регулятор уровня освещенности

НАСТРОЙКА ОБЛАСТИ ОБНАРУЖЕНИЯ

Для настройки области обнаружения, установите регуляторы:

- TIME в минимальное положение.
- LUX в положение ☉☉.

НАСТРОЙКА УРОВНЯ ОСВЕЩЕННОСТИ

Для настройки работы датчика в текущем уровне освещенности, поверните регулятор LUX в положение ☉. Затем медленно поворачивайте по часовой стрелке до срабатывания датчика.

При установке регулятора LUX в положение ☉☉, датчик будет срабатывать при любых условиях освещенности. При установке регулятора в положение ☉, датчик будет срабатывать только при минимальных условиях освещенности.

НАСТРОЙКА ЗАДЕРЖКИ ОТКЛЮЧЕНИЯ

Регулятор задержки времени TIME может быть установлен в одно из следующих положений: Положение : вкл. 1 сек. выкл. 9 сек. Мин. время. Положение от 10 сек до 30 мин.: вкл. от 10 сек, 1 мин., 3 мин., 7 мин., 15 мин., 30 мин. (Макс. время). При каждом повторном обнаружении в настроенных интервалах от 10 сек до 10 мин отсчет идет заново. Выбранная задержка автоматически устанавливается после каждого обнаружения движения. **Чтобы настройки вступили в силу, нужно покинуть зону обнаружения, дождаться отключения реле прибора и снова войти в зону обнаружения.**

ОГРАНИЧИТЕЛЬ ОБЛАСТИ ОБНАРУЖЕНИЯ

CIRCUMAT+ поставляется с ограничителем области обнаружения, если вам необходимо чтобы датчик работал с областью обнаружения в 360°, удалите ограничитель. Ограничитель разделен на восемь секторов и три уровня по высоте. Каждый сектор ограничивает область в 45°. Ограничитель должен быть сконфигурирован в зависимости от желаемой области обнаружения и установлен на линзу датчика.

ТЕХНИЧЕСКИЕ ХАРАКТЕРИСТИКИ

Рабочее напряжение	230 В~ 50 Гц
Разрыв цепи	μ 6 A 230 V~ cos φ = 1
Потребляемая мощность	5,2 VA (0,8 W)
Диапазон освещенности	3 - 2000 lux
Задержка отключения	от 10 сек. до 30 мин.
Область обнаружения:	360°
Диаметр области обнаружения	Ø7 м. при высоте установки 2,5 м.; Ø9 м. при высоте установки 3 м. (< 24 °C)
Рабочая температура	от -20 °C до +40 °C
Степень защиты	IP20
Класс защиты	II при правильном монтаже.

Дополнительная информация на сайте www.orbis.it

FIG.1

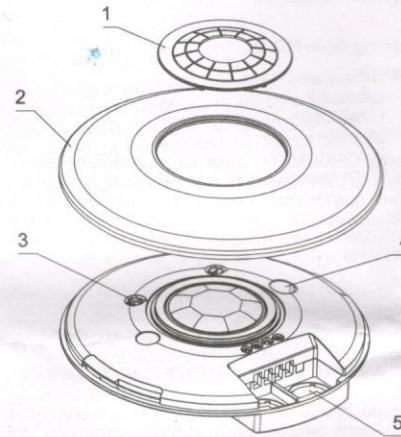


FIG.2

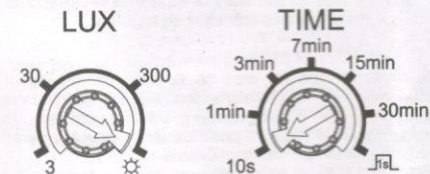


FIG.3

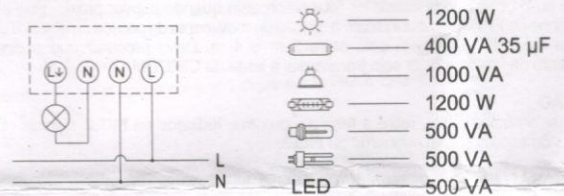


FIG.4

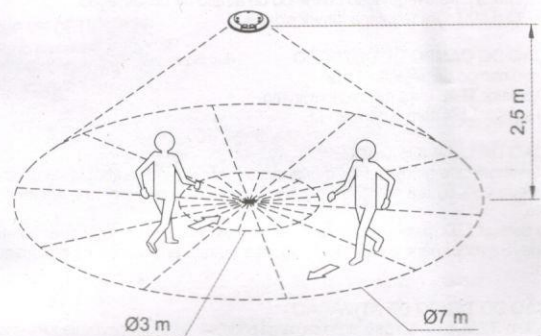


FIG.5

