

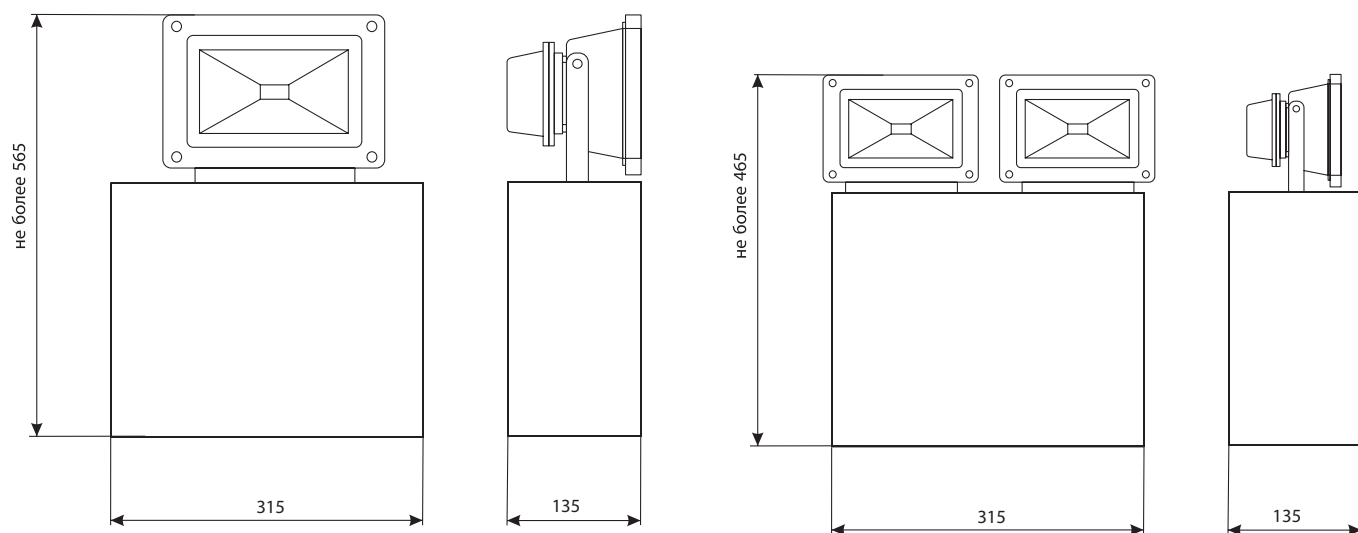


# LUCH



Артикул	Наименование позиции	Режим работы	Источник питания	Срок службы источника света, ч	Время работы в аварийном режиме, ч	Номинальный световой поток, лм		Номинальная потребляемая мощность, Вт	Коэффициент мощности	Масса, кг
						в нормальном режиме	в аварийном режиме			
<b>№1 Автономная система аварийного освещения с функцией TELECONTROL</b>										
Автономный аварийный светильник эвакуационного освещения с функцией TELECONTROL										
a16487	BS-LUCH-81-L1-STABILAR2	непостоянный	STABILAR-2.UNI	30 000	1	-	1 200	6,6	0,9	7,00
a16488	BS-LUCH-81-L2-STABILAR2	непостоянный	STABILAR-2.UNI	30 000	1	-	1 700	8,4	0,9	10,00
a16489	BS-LUCH-81-L3-STABILAR2	непостоянный	STABILAR-2.UNI	30 000	1	-	2 400	13	0,9	9,50
a16490	BS-LUCH-81-L4-STABILAR2	непостоянный	STABILAR-2.UNI	30 000	1	-	3 400	18,7	0,9	14,00
a16491	BS-LUCH-83-L1-STABILAR2	непостоянный	STABILAR-2.UNI	30 000	3	-	1 200	8,4	0,9	9,00
a16492	BS-LUCH-83-L3-STABILAR2	непостоянный	STABILAR-2.UNI	30 000	3	-	2 400	18,7	0,9	12,00

Габаритные размеры



Аксессуары не предусмотрены