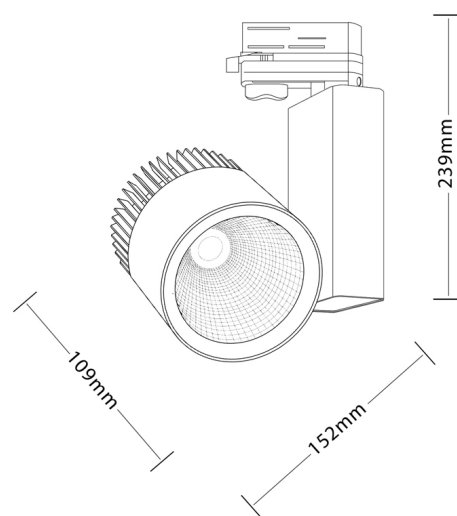


## POLARIS LED

Трековый светодиодный светильник для акцентного освещения



### ТЕХНИЧЕСКИЕ ХАРАКТЕРИСТИКИ

Мощность, Вт	ТЦВ, К	Индекс цветопередачи, CRI	Световой поток, Лм	Угол излучения	Цвет
40	2700	80	3 200	36°	● ○ ●
40	3000	80	3 400	36°	● ○ ●
40	4000	80	3 600	36°	● ○ ●